

i-max **PRO**

USNADŇUJE ŽIVOT

**NOVÁ GENERACE PANORAMATICKÝCH
SYSTÉMŮ VE VERZI 2D, 3D, CEPH**



Owandy
RADIOLOGY

20 LET INOVACÍ

a optimalizací výrobních zdrojů s vysoce specifickým cílem:

ohled k životnímu prostředí



VÝROBA

Snížením hmotnosti výrobku z 210kg na 62kg, je pro přístroje OWANDY zapotřebí méně surovin



TRANSPORT

Lehčí výrobek výrazně snižuje emise CO².



RECYKLACE

Méně odpadu k recyklaci na konci životnosti.

MODERNÍ TECHNOLOGIE MOHOU BÝT SLUČITELNÉ S OHLEDEM K ŽIVOTNÍMU PROSTŘEDÍ

Protože zdroje surovin nejsou nekonečné, věnovala společnost Owandy Radiology posledních 20 let inovacím a optimalizaci svých výrobků s cílem snížit množství materiálů potřebných k jejich výrobě.

OPTIMALIZACE ŽIVOTNÍHO CYKLU

V rámci své strategie udržitelného rozvoje, společnost Owandy Radiology výrazně snížila uhlíkovou stopu svých výrobků.



NEPŘEKONATELNÁ KVALITA SNÍMKŮ



NEJNOVĚJŠÍ GENERACE SENZORŮ CMOS

Výjimečná kvalita obrazu při současném snížení dávek rentgenového záření pro ochranu vašich pacientů.



Auto-RKA OD OWANDY (Automatická Redukce Kovových artefaktů)

Snížení výskytu artefaktů způsobených sekundárním zářením díky našemu novému algoritmu.

Bez Auto-RKA

S Auto-RKA



ŠIROKÁ NABÍDKA 2D, 3D, CEPH VERZE

ULTRA-KOMPAKTNÍ DESIGN

Řada I-Max Pro byla navržena tak, aby ji bylo možné rychle a efektivně nainstalovat do jakéhokoliv prostoru.

POLOHOVÁNÍ “TVÁŘÍ V TVÁŘ”

Být před pacientem vytváří optimální podmínky pro správné polohování.

RYCHLEJŠÍ NÁVRATNOST INVESTICE

Zvolte si produkt dle Vašich potřeb pro kompletní spokojenost.

ROZŠÍŘITELNOST

Přejděte dle potřeby na vyšší verzi.

KOMPATIBILITA SOFTWARE

Produkty řady I-Max PRO jsou kompatibilní se všemi hlavními softwarovými řešeními pro správu ordinace.

I-MAX PRO



I-MAX 3D PRO



I-MAX CEPH PRO



I-MAX 3D CEPH PRO



i-max PRO

- Nejnovější generace senzorů CMOS
- Kompaktní design (<1m²)
- Koncept uchycení na zeď, Ø potřebného prostoru na podlaze
- polohování "tvář v tvář"
- 24 2D programů

I-MAX PRO PANORAMATICKÝ RENTGEN



i-max 3D PRO

- Snímky s vysokým rozlišením: 72 μ m
- Kompaktní design (<1m²)
- Koncept uchycení na zeď,
Ø potřebného prostoru na podlaze
- polohování "tvář v tvář"
- 18 3D programů
- FOV od 12x10 do 5x5cm



I-MAX 3D PRO CBCT



3D CBCT MULTI-FOV (Field Of View)*

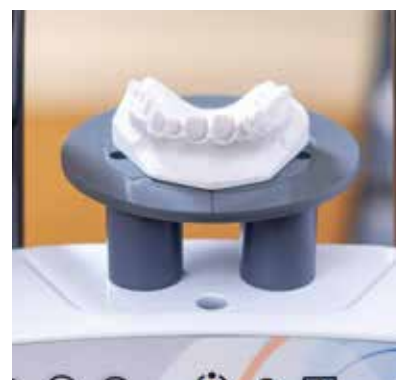


* Objem



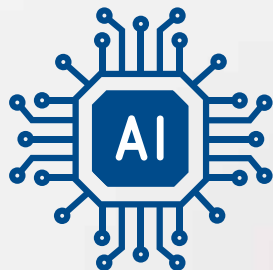
MULTIFUNKČNÍ VYBAVENÍ: 4 V 1

Panoramatické, 3D a
kefalometrické snímky, 3D
objektový skener (otiskové
misky, sádrové modely).



QUICKVISION 3D SOFTWARE

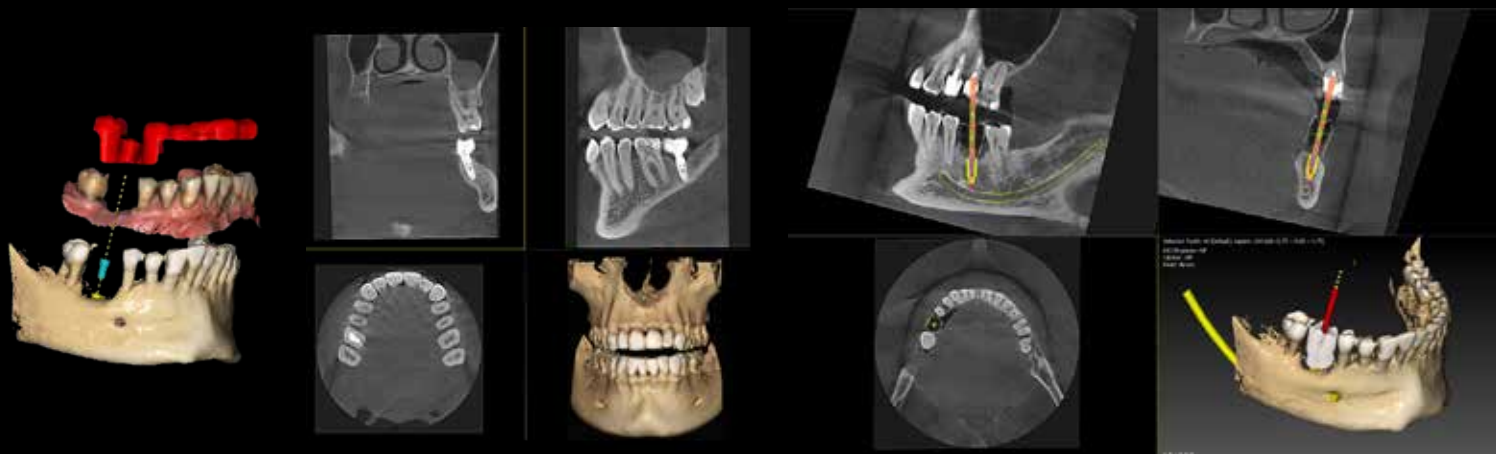
- Tvorba operačních návodů
- AI* automatické párování .DICOM a .STL souborů
- CAD / CAM-ready (.STL sdílení souborů)
- Správa celého digitálního workflow



* Umělá inteligence

NAVIGOVANÁ CHIRURGIE: PŘESNOST A BEZPEČNOST

QuickVision 3D je komplexní a výkonný softwarový balík, který lze použít k simulaci umístění implantátů na 2D a 3D modelech. Možnost importu souborů .STL z vaší laboratoře nebo z vaší intraorální kamery.



OWANDY ACADEMY

ŠKOLENÍ NA MÍRU

Owandy také nabízí školení na dálku. Naši experti jsou po ruce, aby pomohli s nejrůznějšími požadavky, od těch nejzákladnějších až po nejsložitější (navigovaná operace čelisti).



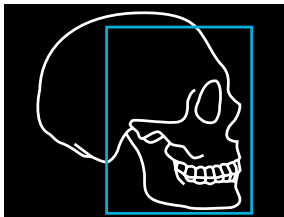
i-max CEPH PRO

- Ultra-kompaktní: 185cm široký
- polohování "tváří v tvář"
- Nízká dávka
- 9 CEPH programů
- 200 druhů vyšetření s Ceph analýzou

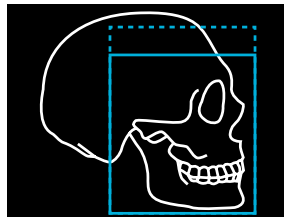
4 V 1 I-MAX CEPH 3D PRO



Laterální pohled
18 x 24 cm



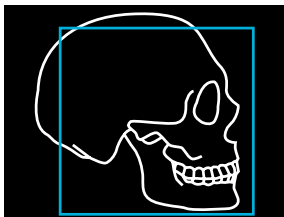
Laterální pohled 18x18 cm
(snížená dávka)



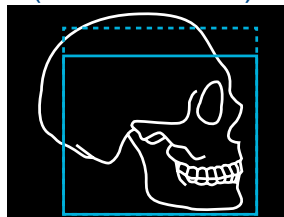
Frontální pohled
24 x 24 cm



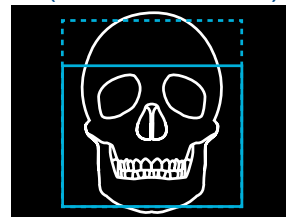
Laterální pohled
24 x 24 cm



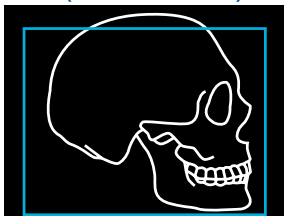
Laterální pohled 24x18 cm
(snížená dávka)



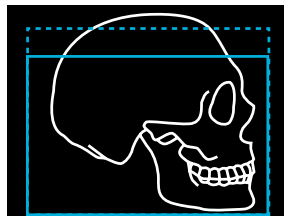
Frontální pohled 24x18 cm
(snížená dávka)



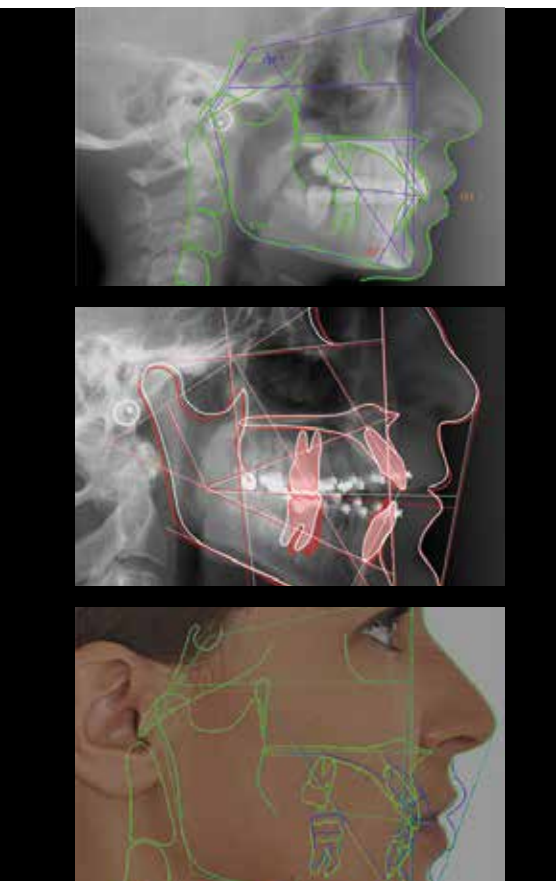
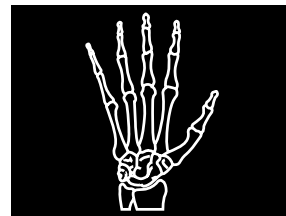
Celá lebka laterální pohled
(30 x 24 cm)



Celá lebka laterální pohled
30x18 cm (snížená dávka)

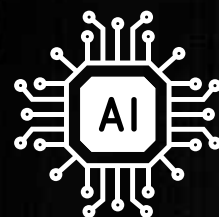
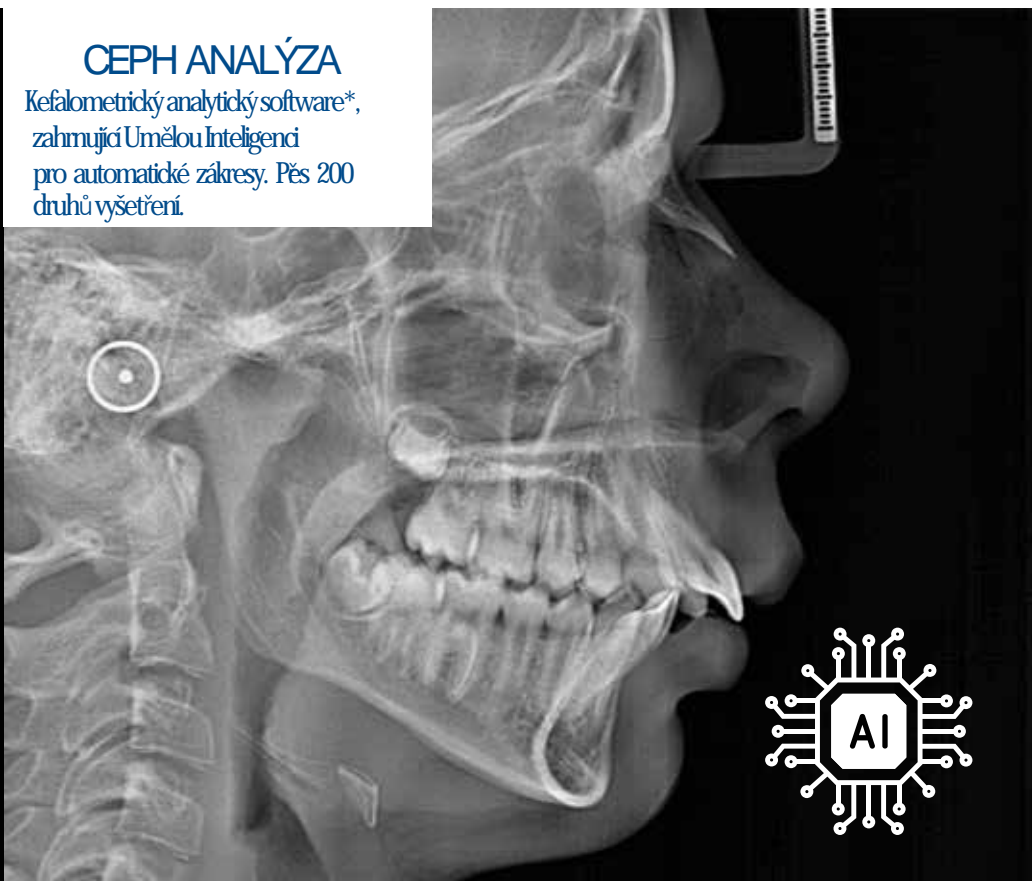


Zápěstí
18 x 24 cm



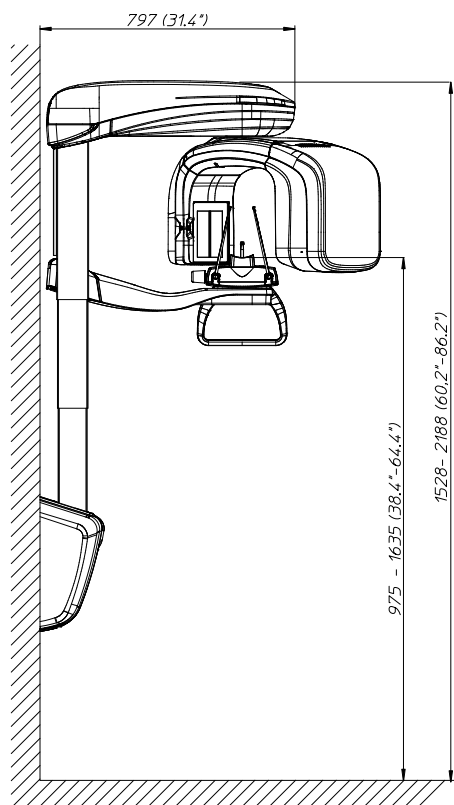
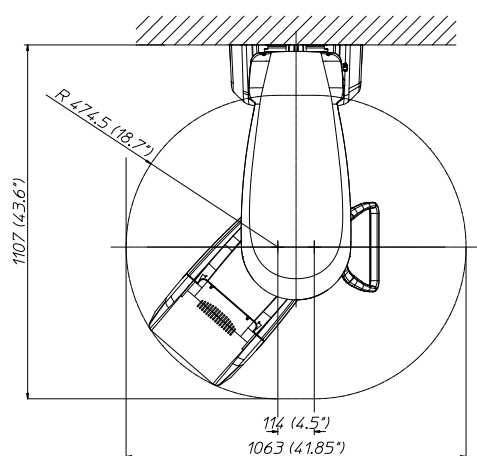
CEPH ANALÝZA

Kefalometrický analytický software*,
zahnující Umělou Inteligenci
pro automatické zákresy. Pěs 200
druhů vyšetření.

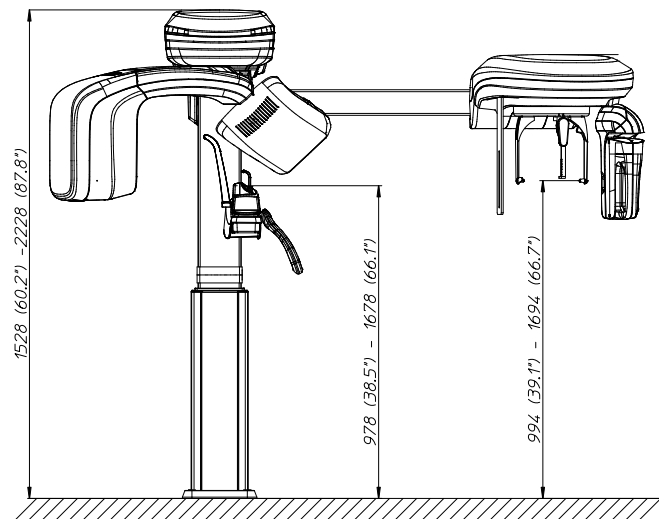
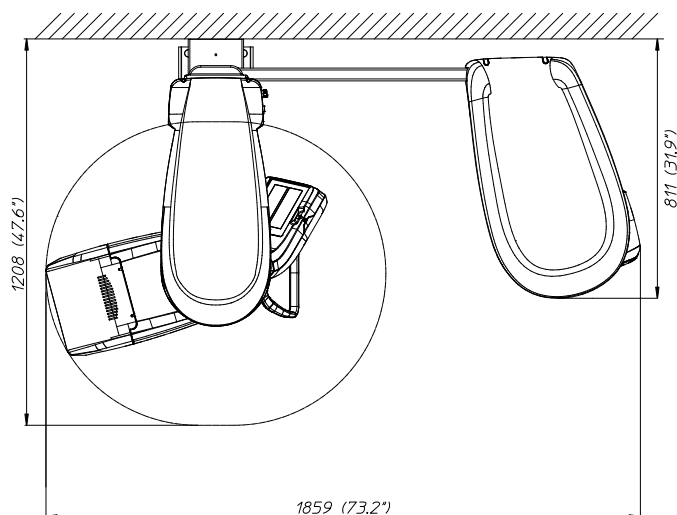


TECHNICKÉ PARAMETRY

I-MAX PRO
I-MAX 3D PRO



I-MAX CEPH PRO
I-MAX 3D CEPH PRO



	I-Max PRO (2D)	I-Max Ceph PRO (2D)	I-Max 3D PRO	I-Max 3D Ceph PRO
Kategorie	IIb / CE0051			
Zdroj napájení	220-240 V, 50Hz			
Anodové napětí	od 60 do 70 kV	od 60 do 86 kV		
Anodový proud	od 2 do 7,1 mA	od 2 do 12,5 mA		
Váha celkem	62 kg	118 kg	67 kg	123 kg
Vlastní filtrace	2 mm Al ek. @ 70kVp	2,5 mm Al ek. @ 86kVp		
VF generátor	vysokofrekvenční (DC)			
Ohnisko	0,5 mm EN 60336			
Spojení	LAN, Ethernet			
Voxel	N/A		72µm (min. hloubka příčného řezu)	

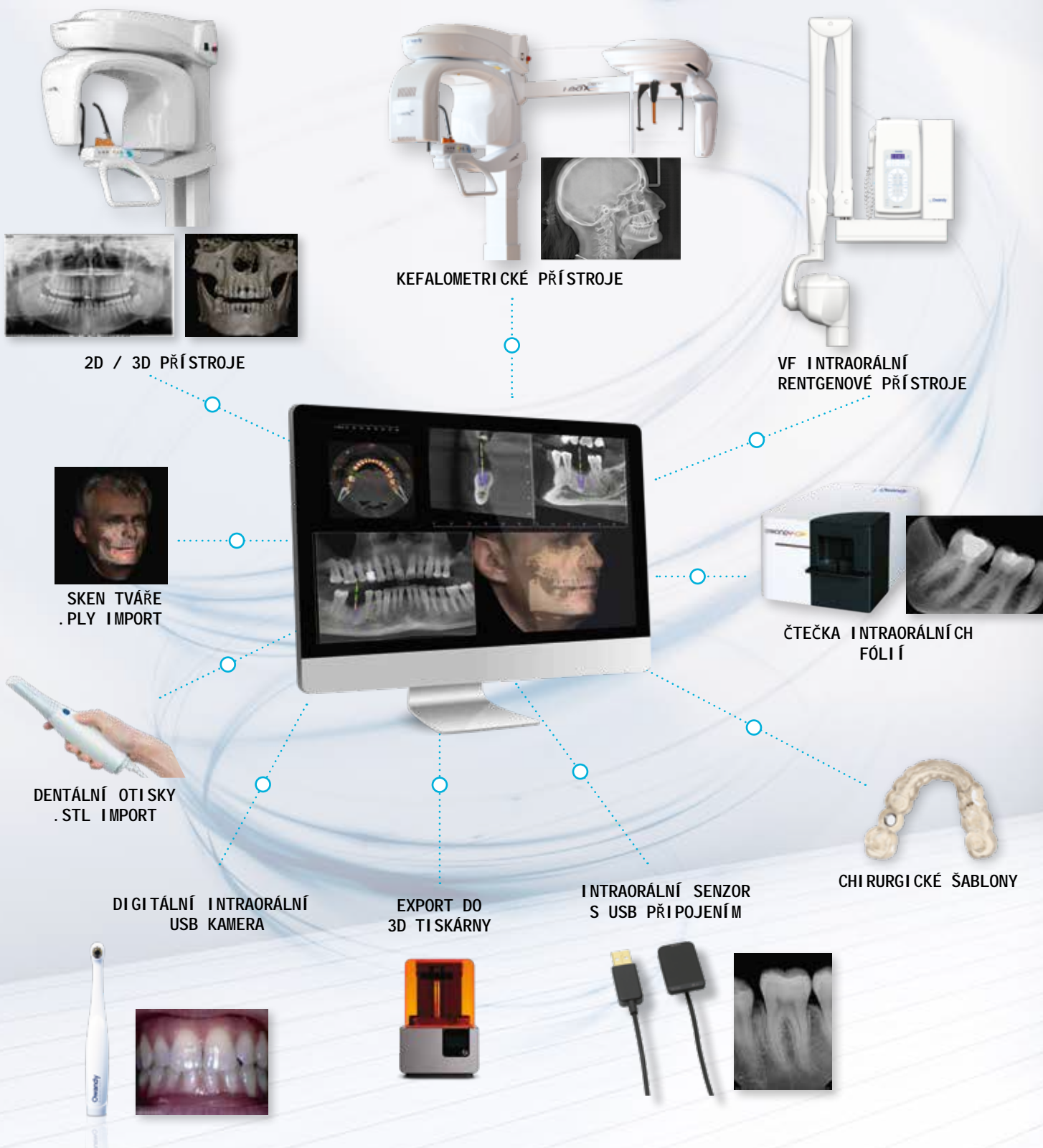
	I-Max PRO (2D)			I-Max 3D Ceph PRO
2D panoramatický rtg	■	■	■	■
3D CBCT			■	■
Kefalometrie		■		■
FOV	12x10* / 9x9 / 9x5 / 5x5 cm			
Programy	24 2D programů		18 3D programů 24 2D programů	18 3D programů 24 2D programů 9 ceph programů
Umístění	Zed'	Podlaha + Zed'	Zed'	Podlaha Zed'
Záruka	2 roky (možnost 5 leté** záruky)			
Možnosti upevnění	<ul style="list-style-type: none"> • Podlahový stojan • Nástěnný držák 	• Podlahový stojan	<ul style="list-style-type: none"> • Podlahový stojan • Nástěnný držák 	• Podlahový stojan

*volitelné

**záruka platná pro senzor a generátor

DIGITÁLNÍ WORKFLOW OWANDY RADIOLOGY

KOMPLEXNÍ SORTIMENT PRO SPLNĚNÍ VŠECH VAŠICH POŽADAVKŮ



BR_OWANDY-CAMHD_EN_REV02

Owandy
RADIOLOGY

2, rue des Vieilles Vignes - 77183 Croissy-Beaubourg - FRANCIE
Tel.: +33 1 64 11 18 18- info@owandy.com - www.owandy.com